

## Блок вентиляторов STK-EX-07-6000-AIR для магистрального коммутатора STK-EX-07-6000

Модульная архитектура магистрального коммутатора STK-EX-07-6000 предполагает возможность замены интерфейсных модулей, вентиляторов и блоков питания.

Охлаждение коммутатора STK-EX-07-6000 осуществляется встроенными вентиляторами (допускается горячая замена блока вентиляторов).

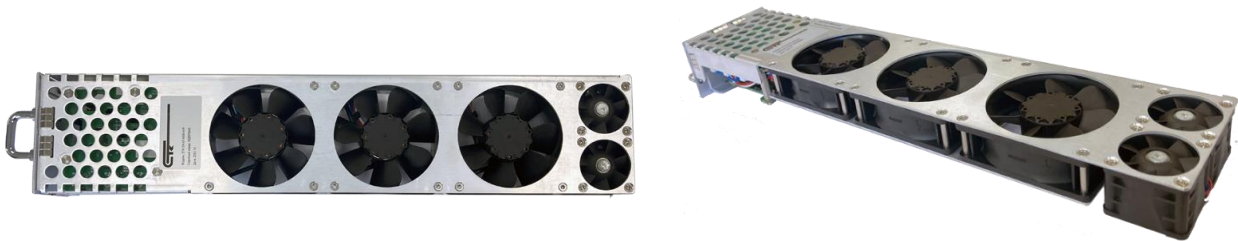


Рис.1. STK-EX-07-6000-AIR сменный блок для коммутатора

Коммутатор STK-EX-07-6000 оснащен одним слотом для блока вентиляторов.

Система охлаждения коммутатора спроектирована с учётом требований промышленной эксплуатации. Корпус коммутатора оснащен одним слотом для блока вентиляторов, каждый блок содержит 5 вентиляторов с регулируемой скоростью, интеллектуальное управление скоростью вращения в зависимости от температуры.

### Преимущества для потребителей:

- Непрерывность работы - горячая замена вентиляторов без отключения коммутатора.
- Простота обслуживания - быстрая замена блоков без специальных инструментов.
- Повышенная надёжность - резервирование системы охлаждения.
- Энергоэффективность - регулировка скорости в зависимости от нагрузки.
- Защита от перегрева - автоматическое увеличение скорости при росте температуры.
- Увеличенный срок службы - интеллектуальное управление снижает износ вентиляторов.

### Состав блока вентиляторов:

- 1. Вентилятор №1.
- 2. Вентилятор №2.
- 3. Вентилятор №3.
- 4. Вентилятор №4.
- 5. Вентилятор №5.
- 6. Винт с защитой от потери.
- 7. Монтажная ручка.

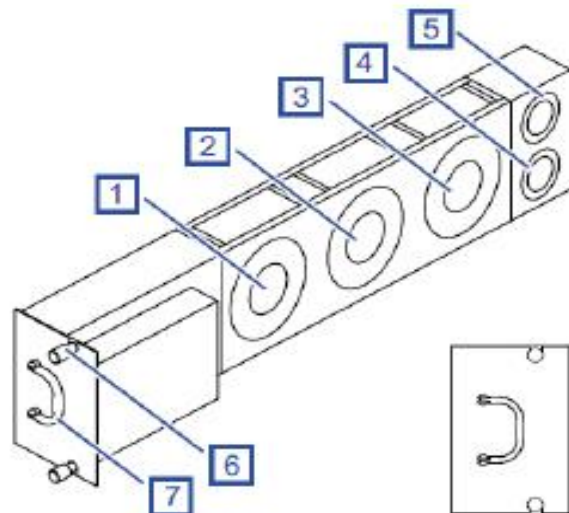


Рис.2. Схема STK-EX-07-6000-AIR сменный блок для коммутатора