

**ЧЕТЫРЕХКАНАЛЬНЫЙ МОДУЛЬ ОПТИЧЕСКОГО ПРИЕМНИКА
ОБРАТНОГО КАНАЛА ОУН СТ-341-4R-16**

Четырехканальный модуль оптического приемника обратного канала **ОУН СТ-341-4R-16** (далее по тексту «модуль» или «модуль оптического приемника») предназначен для преобразования оптического сигнала в сигналы телевизионного вещания обратного направления (канала) - содержащие цифровые данные (в том числе, сжатые).

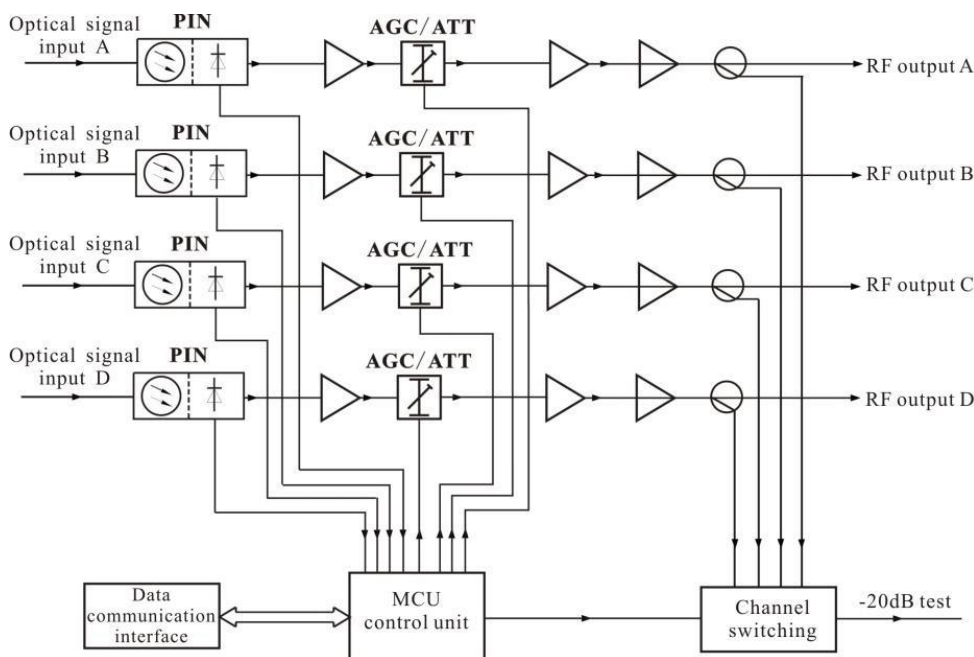


Модуль оптического приемника выполнен в стандартном унифицированном корпусе и устанавливается в специальные слоты модульной оптической платформы **МОП-16** (см. фото).



Особенность модуля заключается в том, что он состоит из четырех независимых приемников обратного канала объединенных единым управлением.

Структурная схема приемника приведена на рисунке.



В одну платформу может быть установлено до 12 модулей, что позволяет получить в 48 независимых приемников обратного канала.

Особенности.

Рабочий диапазон длин волн от 1100 до 1600 нм,
Использование в системах CWDM и DWDM.

Система оптической стабилизацией входной оптической мощности (AGC) в широком диапазоне, с возможностью отключения (MGC).

Юридический адрес: 115035, г. Москва, ул. Садовническая, д. 44, стр. 4А

Рабочая полоса пропускания обратного канала от 5 до 200 МГц.

Контроль и управление приемника с помощью системы мониторинга платформы либо по встроенному LED дисплею платформы, или удаленно - через Ethernet - по протоколам SNMP и/или HTTP, с помощью WEB- интерфейса.

Стабильная работа в диапазоне рабочих температур -25°...+60°С.

Основные параметры приемника приведены в таблице.

Таблица

№	Параметры	Значение
1. Входные оптические параметры		
1.1	Оптическая длина волны, нм	1100-1600
1.2	Диапазон входной оптической мощности, дБмВт	-18...+2,0
1.3	Диапазон оптической АРУ (AGC), дБ	15
1.4	Диапазон ручной регулировки (MGC), дБ	30
1.5	Оптические возвратные потери, дБ	≥45
1.6	Количество оптических входов, тип оптического разъема	4, SC/APC
2. Выходные RF- параметры		
2.1	Диапазон выходных рабочих частот, МГц	5-200 МГц
2.2	Неравномерность приемника дБ	±1,0
2.3	Коэффициент возвратных потерь (КВП вых.), дБ	≥16
2.4	Максимальный выходной уровень, при P _{вх.} = -6дБм, АРУ включена, дБмкВ	≥105
2.5	Соединительные радиочастотные разъемы	F-коннектор
2.6	Количество радиочастотных разъемов	4
3. Контроль и управление		
3.1	Ослабление на контрольном гнезде, дБ	-20±1,0
3.2	Индикаторы LED: - состояние модулей - контроль на LCD платформы	STATUS SELECT
4. Общие		
4.1	Потребляемая активная мощность, ВА	≤ 22
4.2	Габаритные размеры, мм	26x423x130
4.3	Масса, кг	≤2,2 кг
4.4	Диапазон рабочих температур, °С	-0...+50
4.5	Температура хранения, °С	-25...+65
4.6	Влажность окружающей среды, без конденсата, %	≤95