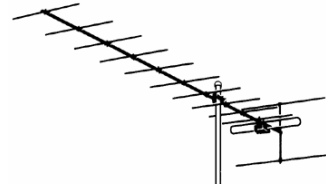





Антенна диапазона МВ III

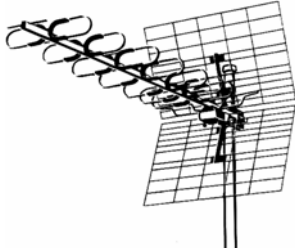
| | | |
|---|-------------------------------------|--|
| <p>Антенны предназначены для приема TV сигналов в диапазоне 174 – 230 МГц (R6 – R12). Антенна АМК-06 С является канальной (R6). Антенны АМВ-310 и АМВ-313 имеют максимальный коэффициент усиления в середине диапазона. Антенна АМВ-313 по функциональным особенностям аналогична антенне АМВ-310, но по сравнению с ней обладает более высокими эксплуатационными характеристиками и рекомендуется для коллективных КСКТП.</p> | |  FESA-13BV |
| <p>Диапазон рабочих частот, МГц (каналы)</p> | <p>174 ... 230 (R6 ... R12)</p> | |
| <p>Коэффициент усиления, дБ</p> | <p>9,0 ... 11,0</p> | |
| <p>Коэффициент защитного отношения, дБ</p> | <p>23</p> | |
| <p>Ширина диаграммы направленности, град: в горизонтальной плоскости в вертикальной плоскости</p> | <p>45 60</p> | |
| <p>Коэффициент возвратных потерь, дБ</p> | <p>-</p> | |
| <p>Ветровая нагрузка, N</p> | <p>верт: 89, гориз.: 112</p> | |
| <p>Диапазон рабочих температур, °С</p> | <p>-</p> | |
| <p>Габариты, мм</p> | <p>280×1410</p> | |

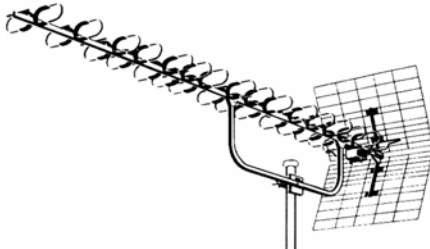
Антенны FM-диапазона

| | | | |
|---|--|---|--|
| <p>Антенны данного класса от Hirschmann предназначены для уверенного приема FM-радио сигналов в диапазоне частот 87,5 – 108 МГц (частотная модуляция). Антенна FM 50 также рекомендуется для приема телевизионных каналов R4, R5 стандарта OIRT (Россия). Практика эксплуатации показала, что эта антенна также хорошо работает и по каналу R3 (76 – 84 МГц) и в диапазоне УКВ (66 – 74 МГц). Антенна GEMA 4KR также работает в ДВ/СВ/КВ диапазонах (радиовещательные каналы с амплитудной модуляцией). Антенны данного класса могут быть использованы как для индивидуального, так и коллективного приема.</p> |  FM 30 |  FM 50 |  GEMA 4KR |
| | | | |
| <p>Коэффициент усиления, дБ: АМ: FM:</p> | <p>- 5</p> | <p>- 6,5-7</p> | <p>61) -3</p> |
| <p>Угол раскрытия главного лепестка ДН горизонтальной плоскости:</p> | <p>70°</p> | <p>66°</p> | <p>360°</p> |
| <p>Коэффициент защитного отношения, дБ:</p> | <p>14</p> | <p>15</p> | <p>-</p> |
| <p>Ветровая нагрузка N:</p> | <p>58</p> | <p>87</p> | <p>71</p> |
| <p>Длина, м</p> | <p>1,16</p> | <p>1,76</p> | <p>1,5 (диполи)</p> |
| <p>Диаметр мачты, мм</p> | <p>макс. 60</p> | <p>макс. 60</p> | <p>36-54</p> |
| <p>Масса, кг</p> | <p>0,92</p> | <p>1,35</p> | <p>2,0</p> |
| <p>Габариты, мм</p> | <p>1530×260×220</p> | <p>1510×290×240</p> | <p>1100×130×130</p> |

Примечание: Прием возможен при наличии стекловолоконного прута длиной 1,2 м.

Антенны диапазона ДМВ серии FESA

| | | | | | | | | | | | | | | | | |
|--|--|---------------------|-------|-------------|-------|-------|-------|---------------------|-------|-------------|-------|-------|-------|-------|-------|-------|
| <p>Знаменитая "золотая" серия антенн с отличным коэффициентом согласования ($R \geq 14$ дБ). Для мачт с диаметром до 60 мм. Для горизонтальной или вертикальной инсталляций.</p> <p>Высокий коэффициент защитного отношения. Простота конфигураций антенных решеток за счет оригинальности согласующего устройства.</p> |  | | | | | | | | | | | | | | | |
| | FESA 815 N37 | FESA 815 N48 | | | | | | FESA 815 N69 | | | | | | | | |
| Для каналов | 21-37 | | | 21-48 | | | | | | 21-69 | | | | | | |
| Каналы | 21-24 | 25-30 | 31-37 | 21-23 | 24-28 | 29-34 | 35-41 | 42-48 | 21-25 | 26-30 | 31-36 | 37-42 | 43-49 | 50-55 | 56-62 | 63-69 |
| Коэффициент усиления, дБ | 12,5 | 13,5 | 15 | 11,5 | 12 | 13 | 14 | 15 | 9 | 9,5 | 10 | 10,5 | 11 | 12 | 13,5 | 15 |
| Коэффициент защитного отношения, дБ | 30 | 30 | 30 | 28 | 30 | 28 | 30 | 26 | 22 | 23 | 25 | 28 | 28 | 25 | 24 | 22 |
| Ширина диаграммы направленности, град: | | | | | | | | | | | | | | | | |
| горизонтальная плоскость | 42 | 37 | 31 | 44 | 41 | 37 | 32 | 27 | 50 | 46 | 42 | 40 | 38 | 35 | 31 | 27 |
| вертикальная плоскость | 50 | 43 | 34 | 52 | 48 | 42 | 26 | 29 | 60 | 55 | 50 | 47 | 43 | 39 | 35 | 30 |
| Длина, м | 1,45 | | | 1,38 | | | | | | 1,22 | | | | | | |
| Ветровая нагрузка, N | | | | | | | | | | | | | | | | |
| горизонтальная плоскость | 89 | | | 87 | | | | | | 83 | | | | | | |
| вертикальная плоскость | 184 | | | 120 | | | | | | 110 | | | | | | |
| Вес, кг | 2,8 | | | 2,7 | | | | | | 2,6 | | | | | | |
| Габариты, мм | 780×495×100 | | | 710×500×100 | | | | | | 710×500×100 | | | | | | |

| | | | | | | | | | | | | | | | | |
|--|--|---------------------|-------|--------------|-------|-------|-------|---------------------|-------|--------------|-------|-------|-------|-------|-------|-------|
| <p>Знаменитая "золотая" серия антенн с отличным коэффициентом согласования ($R \geq 14$ дБ). Для мачт с диаметром до 60 мм. Для горизонтальной или вертикальной инсталляций.</p> <p>Высокий коэффициент защитного отношения. Простота конфигураций антенных решеток за счет оригинальности согласующего устройства.</p> |  | | | | | | | | | | | | | | | |
| | FESA 817 N37 | FESA 817 N48 | | | | | | FESA 817 N69 | | | | | | | | |
| Для каналов | 21-37 | | | 21-48 | | | | | | 21-69 | | | | | | |
| Каналы | 21-23 | 24-26 | 27-30 | 31-37 | 21-24 | 25-29 | 30-34 | 35-40 | 41-48 | 21-26 | 27-33 | 34-40 | 41-48 | 49-55 | 56-62 | 63-69 |
| Коэффициент усиления, дБ | 14,5 | 15 | 16 | 17 | 13 | 14 | 15 | 16 | 17 | 10,5 | 12 | 13 | 14 | 15 | 16 | 17 |
| Коэффициент защитного отношения, дБ | 30 | 30 | 30 | 28 | 30 | 27 | 30 | 29 | 29 | 24 | 28 | 30 | 30 | 28 | 27 | 26 |
| Ширина диаграммы направленности, град: | | | | | | | | | | | | | | | | |
| горизонтальная плоскость | 33 | 30 | 28 | 23 | 34 | 33 | 30 | 25 | 21 | 43 | 39 | 35 | 31 | 27 | 24 | 21 |
| вертикальная плоскость | 37 | 35 | 32 | 26 | 37 | 36 | 33 | 30 | 24 | 51 | 45 | 40 | 35 | 31 | 28 | 26 |
| Длина, м | 2,72 | | | 2,54 | | | | | | 2,08 | | | | | | |
| Ветровая нагрузка, N | | | | | | | | | | | | | | | | |
| горизонтальная плоскость | 136 | | | 132 | | | | | | 124 | | | | | | |
| вертикальная плоскость | 217 | | | 203 | | | | | | 183 | | | | | | |
| Вес, кг | 3,8 | | | 3,8 | | | | | | 3,4 | | | | | | |
| Габариты, мм | 1045×610×100 | | | 2000×585×110 | | | | | | 1150×390×110 | | | | | | |

Краткий обзор телевизионных антенн Hirschmann.

| Код №№ | Марка | Технические характеристики |
|--------|---------------|--|
| AHR02 | FESA 4 RA K4 | VI, канальная, R2 (OIRT), элем.4, защ. отн. 18 дБ, усил. 6 дБ |
| AHR05 | FESA 312ANK5 | VIII, канальная, R6 (OIRT), элем. 10, защ. отн. 25 дБ, усил. 12 дБ |
| AHR31 | FESA 312ANK6 | VIII, канальная, R7 (OIRT), элем. 10, защ. отн. 25 дБ, усил. 12 дБ |
| AHR07 | FESA 313 ANK6 | VIII, канальная, R7 (OIRT), элем. 10, защ. отн. 25 дБ, усил. 13 дБ |
| AHR09 | FESA 313ANK10 | VIII, канальная, R10 (OIRT), элем. 10, защ. отн. 25 дБ, усил. 13 дБ |
| AHR32 | Fesa 13 BV | VIII, к.6-12, элем. 13, защ. отн. 23 дБ, усил. 9-11 дБ |
| AHR22 | UF 14 | VIIV/V, к.21-69, элем. 14, защ. отн. 10-19 дБ, усил. 7-13 дБ |
| AHR14 | FESA 809 N 69 | VIIV/V, к.21-69, защ. отн. 22-26 дБ, усил. 7-9 дБ |
| AHR15 | FESA 813 N 48 | VIIV/V, к.21-48, защ. отн. 27-30 дБ, усил. 9,5-13 дБ |
| | FESA 813 N 60 | VIIV/V, к.21-48, защ. отн. 27-30 дБ, усил. 9,5-13 дБ |
| AHR16 | FESA 815 N 37 | VIIV/V, к.21-60, защ. отн. 30 дБ, усил. 10-15 дБ |
| | FESA 815 N 48 | VIIV/V, к.21-60, защ. отн. 30 дБ, усил. 10-15 дБ |
| AHR17 | FESA 815 N 60 | VIIV/V, к.21-60, защ. отн. 30 дБ, усил. 10-15 дБ |
| AHR18 | FESA 817 N 37 | VIIV/V, к.21-37, защ. отн. 28-30 дБ, усил. 14,5-17 дБ |
| AHR19 | FESA 817 N 48 | VIIV/V, к.21-48, защ. отн. 29-30 дБ, усил. 13-17 дБ |
| AHR20 | FESA 817 N 60 | VIIV/V, к.21-60, защ. отн. 25-30 дБ, усил. 11,5-17 дБ |
| | FESA 818 N 60 | VIIV/V, к.21-60, защ. отн. 25-30 дБ, усил. 11,5-17 дБ |
| AHR29 | FM 30 | FM, 87,5-108 МГц, элем. 5, защ. отн. 15 дБ, усил. 6,5-7 дБ |
| AHR28 | FM 50 | FM, 87,5-108 МГц, элем. 5, защ. отн. 15 дБ, усил. 6,5-7 дБ |
| | GEMA 1KR | AM+FM, (0,15-26,1 МГц, 87,5-108 МГц), элем. 4, усил. 6 дБ (AM), - 3 дБ (FM). |
| AHR24 | GEMA 3KR | AM+FM, (0,15-26,1 МГц, 87,5-108 МГц), элем. 4, усил. 6 дБ (AM), - 3 дБ (FM). |
| AHR25 | GEMA 4KR | AM+FM, (0,15-26,1 МГц, 87,5-108 МГц), элем. 4, усил. 6 дБ (AM), - 3 дБ (FM). |